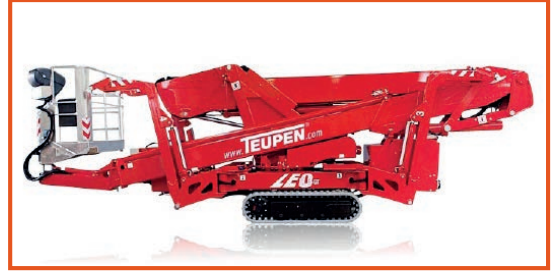


HT Baumaschinen

GmbH

Vermietung • Vertrieb • Reparatur

Aubstädter Str. 20 • 97631 Bad Königshofen



Zuverlässig. Freundlich. Kompetent
MIETPREISLISTE 2025



Mit uns kann man arbeiten!

Zentrale	09761/395 678 - 0	info@ht-baumaschinen.de
Mietpark	09761/395 678 - 1	mietpark@ht-baumaschinen.de
Bestellungen	09761/395 678 - 2	bestellung@ht-baumaschinen.de
Technischer Service	09761/395 678 - 3	technik@ht-baumaschinen.de
Verkauf	09761/395 678 - 4	verkauf@ht-baumaschinen.de

Besuchen Sie uns
auch auf unseren
Social Media
Kanälen:



Anbaugeräte • Baumaschinen • Baugeräte
Hydraulikschlauchservice • Ersatz- & Verschleißteile

www.ht-baumaschinen.de



Mietpreise

	Mini- und Kompaktbagger			
	SV08	SV19	SV26	SV60
Einsatzgewicht	900kg	1,9t	2,7t	6,0t
Grabtiefe (m)	1,5	2,7	2,8	4,0
Breite (m)	0,7 - 0,9	1,0 - 1,3	1,6	2,0
Tagespreis				
1-5 Miettage	80 €	80€	120€	170€
6-20 Miettage	60 €	60€	100€	150€
ab 20 Miettagen	40 €	40€	80€	120€

PKW Anhänger: 10 €/Tag
(nur in Verbindung mit Mietgerät)



Mietpreise

	Mobilbagger
Einsatzgewicht	12t
Grabtiefe (m)	4,4
Breite (m)	2,5
Tagespreis	
1-5 Miettage	230€
6-20 Miettage	200€
ab 20 Miettagen	160€



Anbaugeräte



Hydraulikhämmer	Trägergerät	
	1-2t	2-5 t
1-5 Miettage	80€	100€
6-20 Miettage	60€	80€
ab 20 Miettagen	40€	60€



Sortiergreifer	Trägergerät
	5/6 t
1-5 Miettage	100€
6-20 Miettage	80€
ab 20 Miettagen	60€



Erdbohrer	Trägergerät
	2-6 t
1-5 Miettage	80€
6-20 Miettage	60€
ab 20 Miettagen	30€

Alle technischen Angaben sind gerundet. Maschinenversicherung: 10% des Mietpreises/Kalendertag.
Alle Preise verstehen sich zzgl. Kraftstoff, Maschinenversicherung, Transport und 19% MwSt.



Mietpreise

Kettenbagger	Ausstattung		Ausstattung	
Einsatzgewicht	9t	Oilquick OQ45-5	18t	Oilquick OQ60-5
Grabtiefe (m)	4,5	Planierschild	5,5	Verstellausleger
Breite (m)	2,3		2,5	Roadlinder Ketten
				Planierschild
Tagespreis				
1-5 Miettage	200€		250 €	
6-20 Miettage	180€		200 €	
ab 20 Miettagen	150€		180 €	



Mietpreise

Kettenbagger	Ausstattung		Ausstattung	
Einsatzgewicht	24t	Oilquick OQ70-55	26t	Oilquick OQ70-55
Grabtiefe (m)	6,7	Verstellausleger	6,7	Verstellausleger
Breite (m)	3,0		3,0	Roadlinder Ketten
				Planierschild
Tagespreis				
1-5 Miettage	300€		300 €	
6-20 Miettage	250€		250 €	
ab 20 Miettagen	200€		200 €	

Alle technischen Angaben sind gerundet. Maschinenversicherung: 10% des Mietpreises/Kalendertag.
Alle Preise verstehen sich zzgl. Kraftstoff, Maschinenversicherung, Transport und 19% MwSt.



Abbruch/Sortiergreifer



Abbruchzange



Hydraulikmagnet



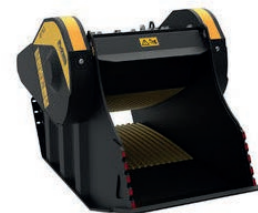
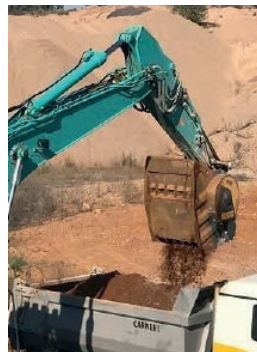
Sieblöffel



Hydraulikhammer



Brecherlöffel



V7

V80

V100

Mietpreise

	V7	V80	V100
Einsatzgewicht	4,4 t	4,9t	5,8 t
Schaufelvolumen (m³)	0,7	0,8	1,0
Breite (m)	1,85	1,85	1,95
Kipplast (t)	2,5	3,3	3,8

Tagespreis

	V7	V80	V100
1–5 Miettage	110 €	120€	140€
6–20 Miettage	90 €	100€	120€
ab 20 Miettagen	70 €	80€	100€

Schaufeln und Palettengabeln sind im Mietpreis enthalten.

Sortiergreifer

Hydraulikhammer

Abbruchzange

Hydraulikmagnet

Sieblöffel

Brecherlöffel

Anbauverdichter

Tagespreis

	9t	18t	24t/26t	9t	18t	24t/26t	9t	24t/26t	24t/26t	9t	24t/26t	24t/26t	24t/26t
1–5 Tage	120€	150€	180€	120€	150€	200€	150€	250€	150€	120€	200€	300€	150€
6–20 Tage	100€	120€	130€	100€	120€	150€	120€	200€	120€	100€	160€	270€	120€
ab 20 Tage	80€	100€	110€	80€	100€	120€	100€	150€	100€	80€	120€	230€	100€

Alle technischen Angaben sind gerundet. Maschinenversicherung: 10% des Mietpreises/Kalendertag.
Alle Preise verstehen sich zzgl. Kraftstoff, Maschinenversicherung, Transport und 19% MwSt.



Mietpreise

1–5 Tage: 200€ / Tag
 6–20 Tage: 170€ / Tag
 ab 20 Tage: 150€ / Tag
 zzgl. Maschinenversicherung 10%/Tag
 und zzgl. 19% MwSt.

Bobcat T76
 Gewicht: 4,9 t
 Breite: 2,0m
 Fahrbare Nutzlast: 1,8t
 Kipplast: 1,4t
 Geschwindigkeit: 4 km/h



Mietpreise

1–5 Tage: 180€ / Tag
 6–20 Tage: 160€ / Tag
 ab 20 Tage: 140€ / Tag
 zzgl. 19% MwSt.

Bobcat T66
 Gewicht: 4,3 t
 Breite: 1,9m
 Fahrbare Nutzlast: 1,1 t
 Kipplast: 3,1t
 Geschwindigkeit: 18 km/h



Mietpreise

	Stampfer	Rüttelplatten vorwärtslaufend		Rüttelplatten reversierbar					Grabenwalzen
	BT60	BVP10/36	BVP18/45	BPR25/50	BPR35/60	BPR55/65	BPR70/70	BPR100/80	BMP8500
Gewicht	65 kg	83 kg	91 kg	130 kg	195 kg	435 kg	595 kg	725 kg	1800 kg
Verdichtungskraft	17 kN	10 kN	18 kN	25 kN	35 kN	55 kN	70 kN	100 kN	80 kN
Arbeitsbreite	25 cm	36 cm	45 cm	50 cm	60 cm	65 cm	70 cm	80 cm	85 cm
Tagespreis									
1–5 Miettage	40€	25€	30€	35€	40€	50€	60€	80€	100€
6–20 Miettage	30€	20€	25€	30€	30€	40€	50€	60€	80€
ab 20 Miettagen	20€	15€	15€	25€	20€	30€	40€	50€	60€

Vulkanmatte: 10€/Tag



Raupen-Gelenk-Teleskop-Arbeitsbühne Nifty Lift TD120T

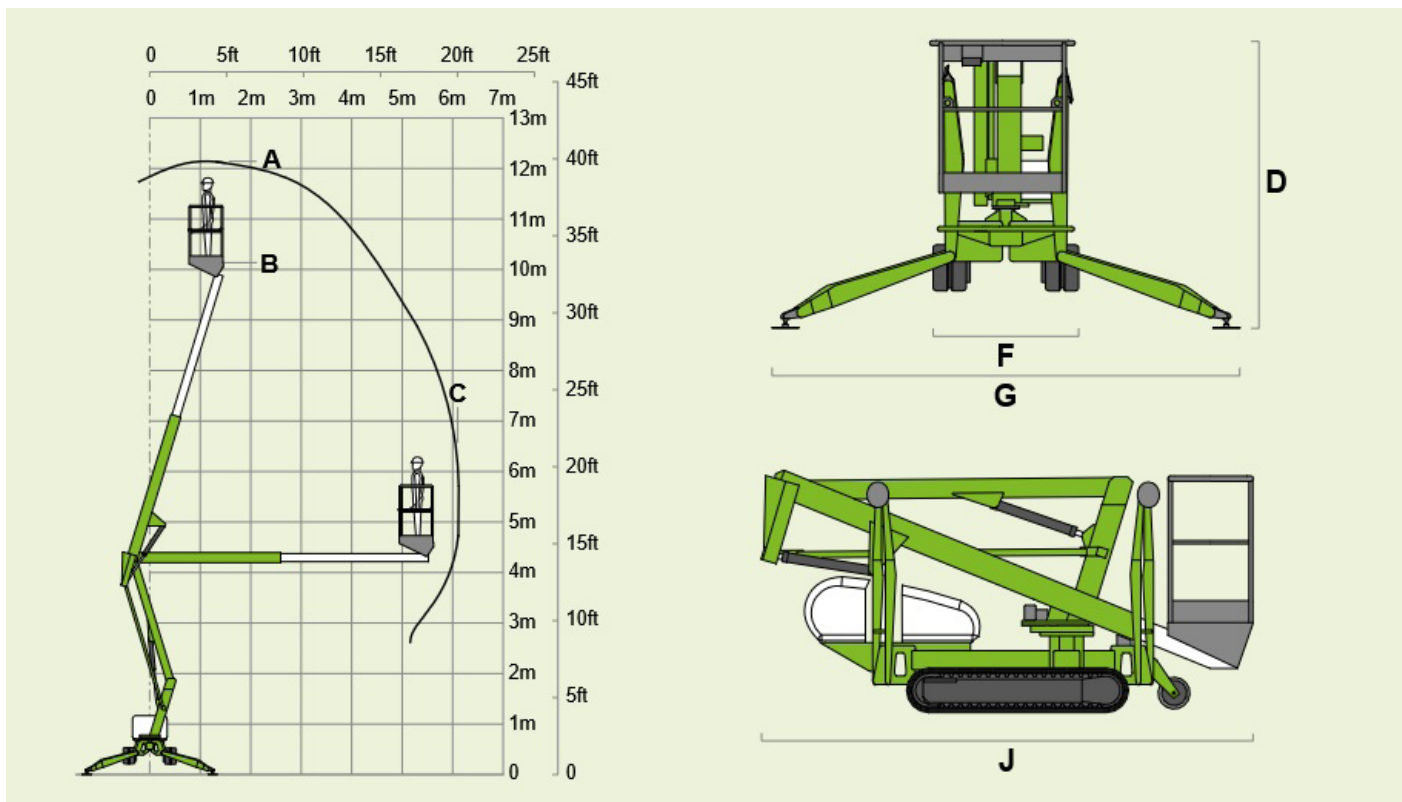
Mietpreise

1-5 Tage: 150€ / Tag
 6-20 Tage: 130€ / Tag
 ab 20 Tage: 100€ / Tag
 zzgl. Maschinenversicherung 10%/Tag
 und zzgl. 19% MwSt.

Antrieb: Diesel oder 230V elektrisch
 Korblast: 200 kg
 Transportgewicht: 1900 kg mit Anhänger 2200 kg

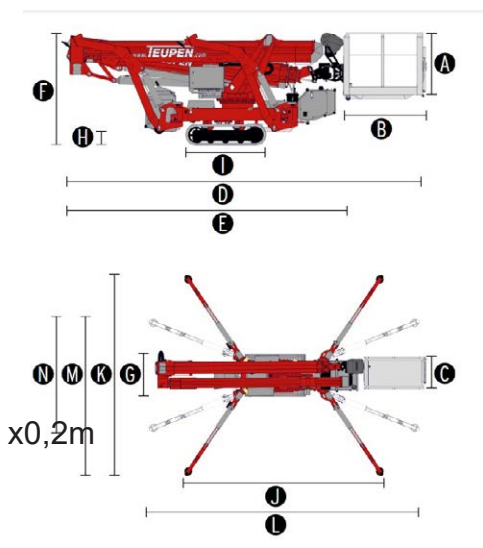
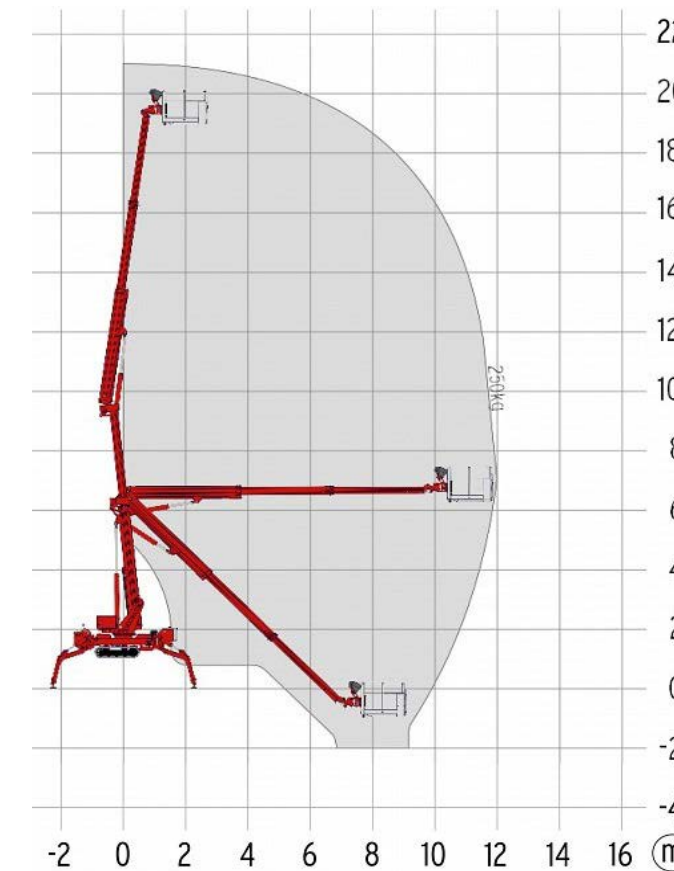
Abstützfläche: 3,5 x 3,5 m
 Durchfahrts Höhe: 2,0 m
 Durchfahrtsbreite: 1,1 m

- (A) 12.2m 40ft
- (B) 10.2m 33ft 6in
- (C) 6.1m 20ft
- (D) 1.9m 6ft 3in
- (F) 1.1m 3ft 7in
- (G) 3.55m 11ft 8in
- (J) 3.95m 13ft



Raupen-Gelenk-Teleskop-Arbeitsbühne Teupen LEO 21GT

Antrieb: Diesel oder 230V elektrisch
 Korblast: 250 kg
 Transportgewicht: 3000 kg mit Anhänger 3500 kg



- A: 1,10m
- B: 1,40m
- C: 0,70m
- D: 6,40m
- E: 5,05m
- F: 1,97m
- G: 0,98m
- H: 0,44m
- I: 1,45m
- J: 4,70m
- K: 4,70m
- L: 6,30m
- M: 3,65m
- N: 2,65m



Incl. Funkfernbedienung

Auch als Kran einsetzbar.
 Traglast: 300 kg

Mietpreise

1-5 Tage: 300€ / Tag
 6-20 Tage: 250€ / Tag
 ab 20 Tage: 200€ / Tag
 zzgl. Maschinenversicherung 10%/Tag
 und zzgl. 19% MwSt.



Unser Service für SIE: Mietpreise **INKLUSIVE** Transportanhänger

Unser Service für SIE: Mietpreise **INKLUSIVE** Transportanhänger

Atlas Copco Stromerzeuger QAX20

mit 12m Lichtmast 6x1500W
Leistung: 20kVA/16KW



Leistung Kraftstoff	Stromerzeuger			
	3 kW Benzin	6 kW Benzin	12 kW Benzin	15 kW Diesel
Tagespreis				
1-5 Miettage	30€	40€	50€	60€
6-20 Miettage	25€	35€	45€	40€
ab 20 Miettagen	20€	30€	40€	30€

Tagespreis	
1-5 Miettage	120€
6-20 Miettage	80€
ab 20 Miettagen	50€

Dreiseitenkipper Raupendumper Yanmar C12R



Nutzlast | 1200 kg
Durchfahrtsbreite | 95 cm

Mietpreise

1-5 Tage: 80€ / Tag
6-20 Tage: 60€ / Tag
ab 20 Tage: 50€ / Tag

zzgl. Maschinenversicherung 10%/Tag
und zzgl. 19% MwSt.

Alle technischen Angaben sind gerundet. Maschinenversicherung: 10% des Mietpreises/Kalendertag.
Alle Preise verstehen sich zzgl. Kraftstoff, Maschinenversicherung, Transport und 19% MwSt.

Diamant Schneidetechnik



	Trennschneider	Trennschneider	Fugenschneider	Tischsäge
Blattdurchmesser	230 mm	350 mm	500 mm	350 mm
Schnitttiefe	80 mm	125 mm	190 mm	110 mm
Antrieb	230 V	Benzin	Benzin	230 V

Tagespreis

1-5 Miettage	20 €	40 €	50 €	40 €
6-20 Miettage	10 €	30 €	40 €	30 €
ab 20 Miettagen	5 €	20 €	30 €	20 €
Diamantabnutzung pro mm	9,50 €	19,50 €	25 €	19,50 €

Kernbohrgeräte



Bohrkronendurchmesser
Antrieb



52-250 mm
Elektrisch



110-350 mm
Benzin

Betonschleifgerät

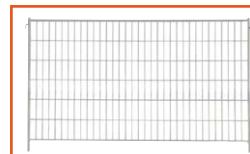


250 mm
230V

Tagespreis

1-5 Miettage	80 €		100 €		80 €
6-20 Miettage	60 €		80 €		60 €
ab 20 Miettagen	50 €		50 €		50 €
Durchmesser (mm)	52-72	82-102	112-182	202 - 250	300 -350
Diamantabnutzung	Diamantabnutzung				
Preis pro mm	10,50 €	13,50 €	18,50 €	35 €	45 €

Sonstiges



Bauzaun inkl. Fuß
3,5 x 2,0m
3,50€/Woche



Benzin
Hochdruckreiniger
unbeheizt



360 V
beheizt



Abbruchhammer 230V
8 kg



18 kg



Betonrüttler
Benzin



Erdbohrer
15-35 cm

Tagespreis

1-5 Miettage	50 €	100 €	50 €	60 €	100 €	60 €
6-20 Miettage	40 €	80 €	40 €	50 €	80 €	40 €
ab 20 Miettagen	30 €	60 €	30 €	40 €	60 €	30 €

Alle technischen Angaben sind gerundet. Maschinenversicherung: 10% des Mietpreises/Kalendertag.
Alle Preise verstehen sich zzgl. Kraftstoff, Maschinenversicherung, Transport und 19% MwSt.



Mietpreise Gartengeräte

Vertikutierer



Mietpreise

pro Tag: 50 €
pro Stunde: 20 €

zzgl. Maschinenversicherung 10%/Tag
und zzgl. 19% MwSt.

Rasenwalze



Mietpreise

pro Tag: 20 €
pro Stunde: 10 €

zzgl. Maschinenversicherung 10%/Tag
und zzgl. 19% MwSt.

Bodenfräse Agraria 3000



Mietpreise

1–5 Tage: 100 € / Tag
6–20 Tage: 80 € / Tag
ab 20 Tage: 60 € / Tag

zzgl. Maschinenversicherung 10%/Tag
und zzgl. 19% MwSt.





HT Baumaschinen

GmbH

Vermietung • Vertrieb • Reparatur

Aubstädter Str. 20 • 97631 Bad Königshofen

HT Baumaschinen GmbH
Aubstädter Straße 20
97631 Bad Königshofen
Deutschland

Zentrale	09761/395 678 - 0	info@ht-baumaschinen.de
Mietpark	09761/395 678 - 1	mietpark@ht-baumaschinen.de
Bestellung	09761/395 678 - 2	bestellung@ht-baumaschinen.de
Technischer Service	09761/395 678 - 3	technik@ht-baumaschinen.de
Verkauf	09761/395 678 - 4	verkauf@ht-baumaschinen.de

www.ht-baumaschinen.de